

【МЕРЫ ТЕХНИЧЕСКОЙ БЕЗОПАСНОСТИ】

Во избежание возгорания, поражения электрическим током и травм строго соблюдайте следующие меры технической безопасности:

- 1) Внимательно ознакомьтесь со всеми инструкциями, содержащимися в данном руководстве, до начала эксплуатации данного агрегата.
- 2) В процессе эксплуатации агрегата выделяется тепло, вследствие чего его поверхности могут сильно нагреваться. Во избежание травм будьте предельно осторожны при обращении с горячими поверхностями агрегата. При перемещении агрегата держитесь за ручки. Объекты из легковоспламеняющихся материалов, такие как мебель, подушки, постельное белье, бумага, одежда и занавески должны находиться на расстоянии не менее 1 м от всех сторон агрегата. Категорически запрещается накрывать агрегат во время эксплуатации во избежание его перегрева.
- 3) Будьте предельно осторожны при использовании устройства в помещении, в котором присутствуют дети или лица с ограниченными возможностями. Категорически запрещается оставлять агрегат включённым без присмотра.
- 4) Всегда отключайте устройство от сети электропитания, если не планируете использовать его в течение длительного времени.
- 5) Категорически запрещается использовать устройство в случае повреждения силового кабеля или вилки, а также после обнаружения каких-либо неисправностей и механических повреждений, например, в результате падения устройства. В случае обнаружения неисправностей и повреждений необходимо немедленно произвести ремонт или замену неисправных частей устройства в авторизованном сервисном центре.
- 6) Категорически запрещается использовать устройство снаружи зданий.
- 7) Данное устройство не предназначен для использования в помещениях с повышенной влажностью воздуха, например, в ванных комнатах, прачечных и т.д. Не устанавливайте агрегат в непосредственной близости от ванн, душевых кабин, плавательных бассейнов и т.д.
- 8) Не прокладывайте силовую кабель под напольным покрытием. Категорически запрещается накрывать его ковриками, покрывалами и т.д. Силовой кабель должен находиться в недоступном для посторонних лиц месте во избежание риска механических повреждений.
- 9) Для полного отключения устройства от сети электропитания сначала выключите его, нажав соответствующую кнопку, после чего извлеките вилку из штепсельной розетки.
- 10) Не вставляйте и не допускайте попадания посторонних предметов в воздухозаборные или вытяжные отверстия, так как это может привести к поражению электрическим током, возгоранию или поломке агрегата.
- 11) Во избежание риска возгорания не загромождайте посторонними предметами воздухозаборные или вытяжные отверстия устройства. Категорически запрещается ставить устройство на такие мягкие поверхности, как постель и пр.
- 12) Конструкция устройства включает сильно нагревающиеся во время эксплуатации детали, в связи с чем категорически запрещается устанавливать устройство в помещениях, где используются или хранятся горючие и легковоспламеняющиеся жидкости, такие как бензин.
- 13) Данное устройство предназначен для использования исключительно по прямому назначению, указанному в настоящем руководстве. Использование устройства не по указанному назначению может привести к возгоранию, поражению электрическим током и травмам.
- 14) **ОПАСНО:** При неправильных условиях эксплуатации возможен перегрев устройства. Категорически запрещается частично или полностью накрывать и загромождать посторонними предметами фронтальную часть устройства.
- 15) Замена лампочек должна осуществляться только после отключения устройства от сети электропитания.
- 16) Данное устройство не предназначен для использования детьми, а также людьми с ограниченными физическими и умственными возможностями без надлежащего присмотра. Не позволяйте детям играть с устройством.
- 17) **ОСТОРОЖНО:** Во избежание непреднамеренного отключения по причине срабатывания термопредохранителя данное устройство не должен включаться/выключаться от внешнего источника, такого как таймер, или подключаться к цепи, которая регулярно включается/выключается по команде внешнего устройства управления.

РАСПАКОВКА И ВВОД В ЭКСПЛУАТАЦИЮ

Осторожно извлеките устройство из коробки. Перед монтажом устройства убедитесь в его правильном функционировании, подключив силовой кабель к удобно расположенной заземленной розетке напряжением 220-240 В.

【Заземление】

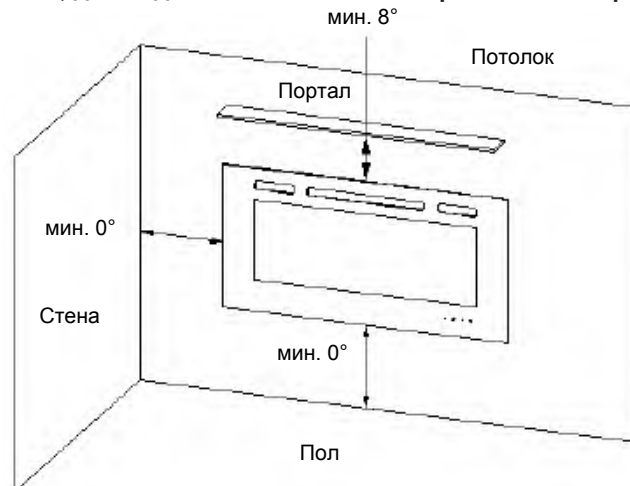
Данное устройство предназначен для подключения к трехконтактным розеткам напряжением 220 В с заземляющим контактом при помощи трехконтактной вилки. Зеленый заземляющий наконечник, идущий от адаптера, должен быть подключен к постоянному заземляющему контакту, например, к правильно заземленной розетке. При наличии заземленной трехконтактной розетки не следует использовать адаптер. Для полного отключения агрегата от сети электропитания сначала выключите его, нажав соответствующую кнопку, после чего извлеките вилку из штепсельной розетки.

ПРЕДУПРЕЖДЕНИЕ:

Объекты из легковоспламеняющихся материалов, такие как мебель, занавески и т.д. должны находиться на расстоянии не менее 1 м от фронтальной стороны агрегата, выделяющей тепло. Категорически запрещается изменять длину силового кабеля или использовать удлинители. Силовой кабель должен располагаться с обратной стороны устройства, не допускайте изменения его расположения, а также избегайте прямого контакта кабеля с горячими поверхностями устройства.

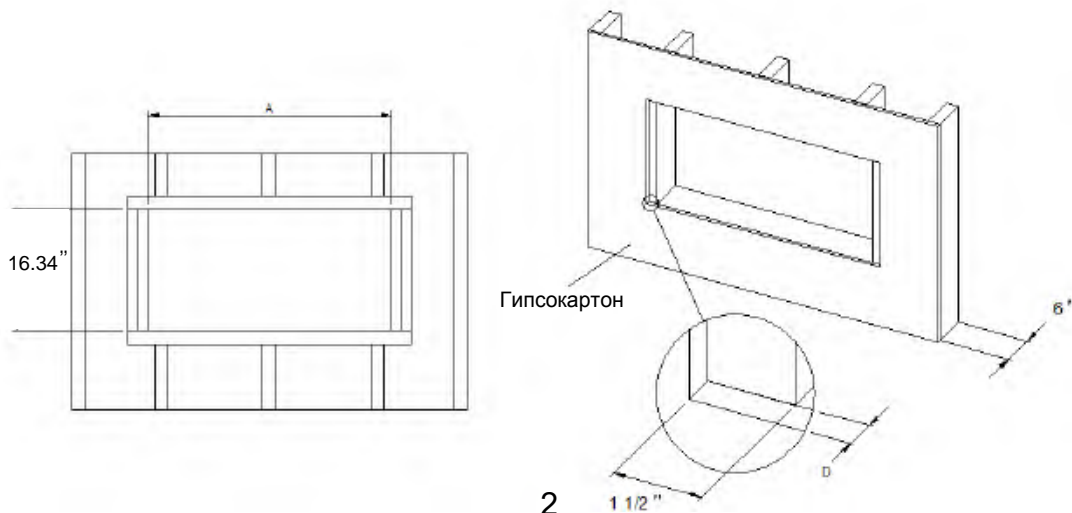
【МОНТАЖ】

ПРЕДУПРЕЖДЕНИЕ: Найдите безопасное место и обеспечьте нишу в стене подходящего размера для встраивания устройства. Минимальный зазор сверху должен составлять не менее 8 дюймов (200 мм); минимальный зазор спереди должен составлять не менее 3 футов (900 мм). Выберите место, обеспечивающее свободный доступ к розетке; для подключения к сети электропитания запрещается использовать удлинители.



В качестве примера представлена модель EF50R. Подготовьте стену с каркасным отверстием шириной 45,35 дюйма (1154 мм) и высотой 16,34 дюйма (415 мм). Убедитесь, что ширина деревянного блока с обеих сторон, используемого для крепления основного корпуса агрегата, составляет 3 дюйма (76 мм). Убедитесь, что ширина видимых стенок деревянных блоков с учётом установленного гипсокартона с обеих сторон составляет около 1 1/2 дюйма (37,5 мм). Измерьте глубину D от внешней поверхности гипсокартона до деревянного блока и запишите данную величину.

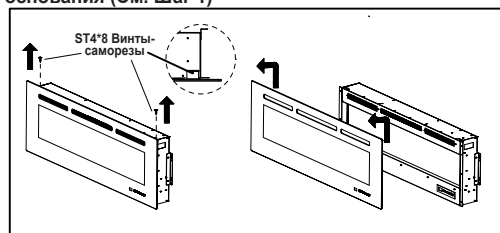
МОДЕЛЬ	Galaxy 30RF	Galaxy 36RF	Galaxy 42RF	Galaxy 50RF	Galaxy 60RF	Galaxy 72RF	Galaxy 95RF
A	25.47" (647 мм)	30.7" (780 мм)	37.5" (952.5 мм)	45.35" (1154 мм)	56.5" (1435 мм)	68.5" (1740 мм)	91.5" (2325 мм)



Перед монтажом агрегата ознакомьтесь со следующей информацией.

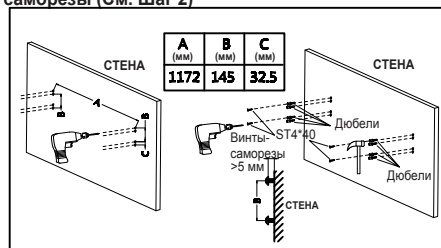
1. Вариант монтажа: размещение на поверхности стены:

Удалите два серебристых винта, расположенных по обе стороны камина, и снимите фронтальную стеклянную панель с основания (См. Шаг 1)



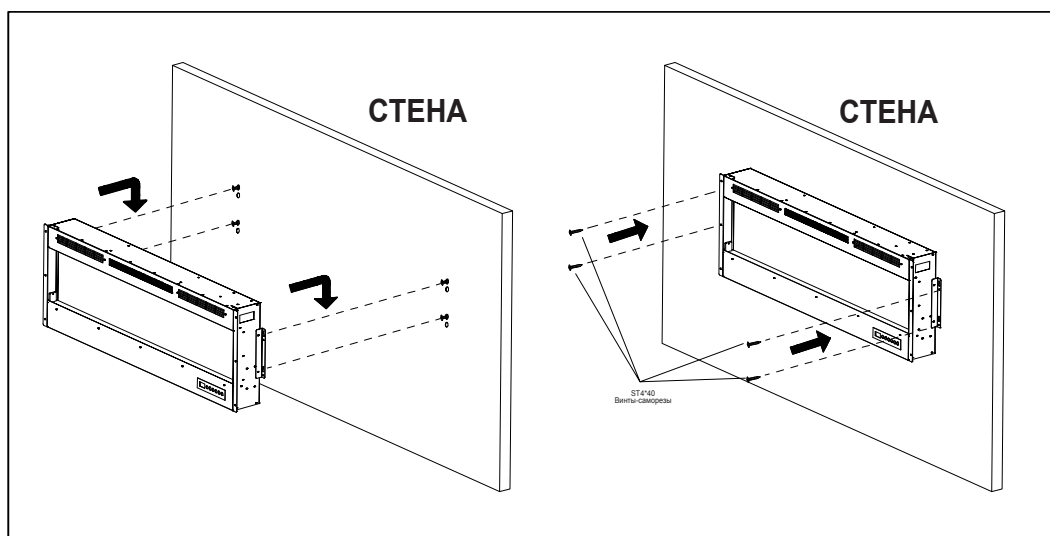
Шаг 1

Вставьте дюбели в заранее подготовленные отверстия в стене таким образом, чтобы часть их оставалась свободной над поверхностью стены примерно на 5 мм, далее вверните в пластиковый корпус дюбелей саморезы (См. Шаг 2)



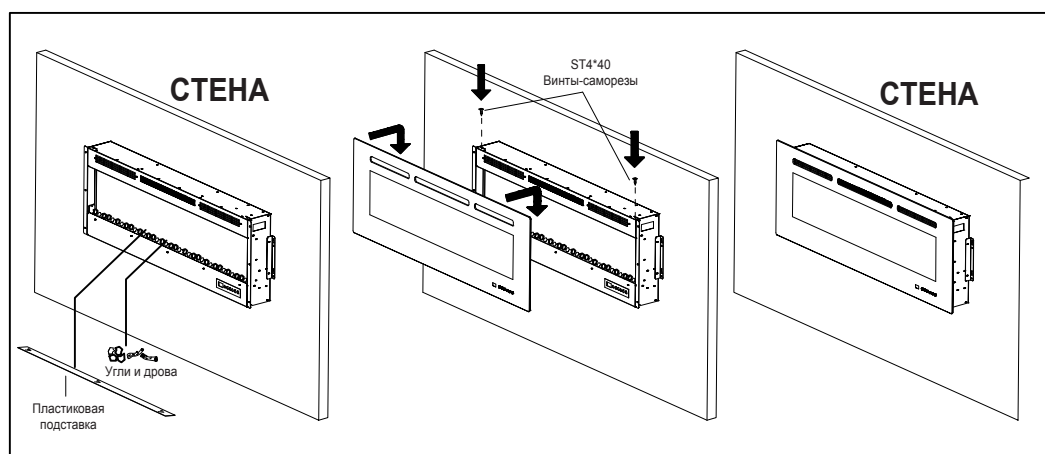
Шаг 2

Установите основание камина на стену в соответствии с отверстиями в стене и зафиксируйте её положение с помощью винтов (См. Шаг 3)



Шаг 3

Установите пластиковую подставку, угли и дрова, после чего поднимите и установите фронтальную стеклянную панель на основание камина (См. Шаг 4)



Шаг 4



ПРЕДУПРЕЖДЕНИЕ

Осторожно, СТЕКЛО! ВСЕГДА соблюдайте предельную осторожность при обращении со стеклом. Несоблюдение данного требования может привести к травмам или материальному ущербу.



ПРЕДУПРЕЖДЕНИЕ

ВСЕГДА отключайте данное устройство от сети электропитания перед сборкой, очисткой или перемещением. Несоблюдение данного требования может привести к возгоранию, поражению электрическим током и серьезным травмам.

2. Вариант монтажа: встраивание в нишу:

Шаг 1: Удалите шесть серебристых винтов, расположенных по обе стороны камина, и, аккуратно придерживая обеими руками, снимите фронтальную стеклянную панель с основания. См. Рисунок А.

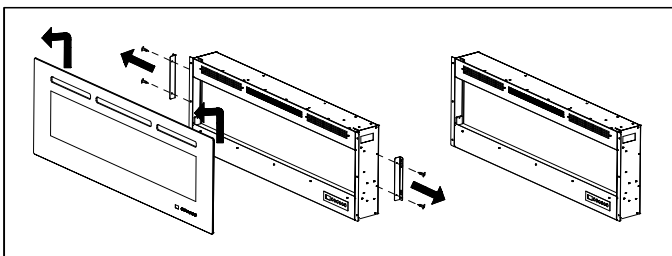


Рисунок А

Шаг 2: Поместите основание камина в подходящую по размеру нишу, затем зафиксируйте 6 серебристых винтов с обеих его сторон. См. Рисунок В.

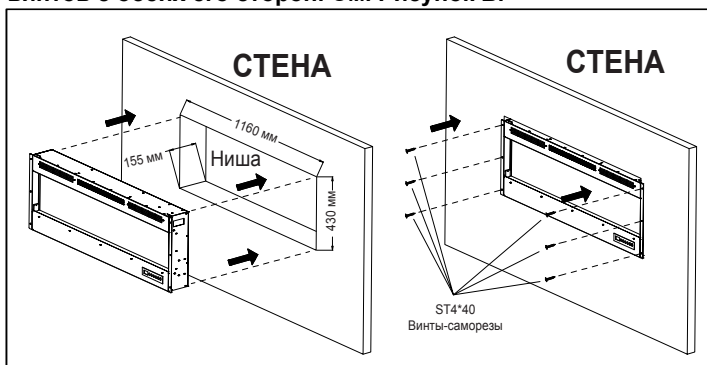


Рисунок В

Установите пластиковую подставку, углы и дрова, после чего поднимите и установите фронтальную стеклянную панель на основание камина. Убедитесь, что фронтальная панель камина равномерно встроена в нишу и имеет ровную поверхность без выступов, совпадающую с поверхностью стены. См. Рисунок С.



Соблюдайте предельную осторожность при монтаже стеклянной панели! Монтаж стеклянной панели рекомендуется осуществлять при участии двух лиц. **Всегда соблюдайте предельную осторожность при обращении со стеклом.** Несоблюдение данного требования может привести к травмам или материальному ущербу. См. Рисунок (С).

Осторожно установите оба крючка фронтальной стеклянной панели на корпус камина.

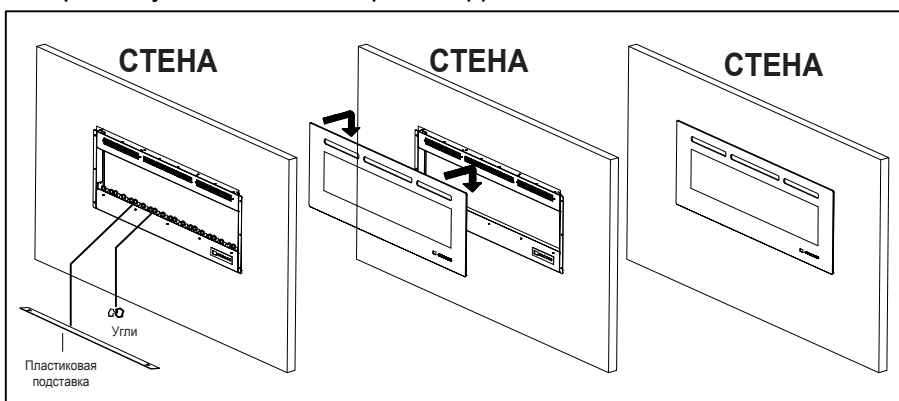


Рисунок С

Примечание: Убедитесь, что стекло полностью прикреплено к корпусу камина, чтобы панель управления работала должным образом. Корректное положение стеклянной панели крайне необходимо для завершения установки и обеспечения работоспособности агрегата и его элементов управления.

ЭКСПЛУАТАЦИЯ



Внимательно ознакомьтесь со всеми разделами данного руководства, включая меры технической безопасности, перед подключением к сети электропитания и началом эксплуатации данного устройства. Несоблюдение мер технической безопасности может привести к **возгоранию, поражению электрическим током, серьезным травмам или даже летальному исходу.**

Подключите силовой кабель к удобно расположенной заземленной розетке напряжением 220-240 В (12 А). Убедитесь в целостности и безопасности розетки, проверьте, надёжно ли вставлена вилка в розетку. **КАТЕГОРИЧЕСКИ ЗАПРЕЩАЕТСЯ** использовать оборудование, электрические характеристики которого не соответствуют указанным требованиям. **КАТЕГОРИЧЕСКИ ЗАПРЕЩАЕТСЯ** подключать несколько устройств к односторонней розетке.

Защита от перегрева

Данный агрегат оснащён встроенной защитой от перегрева. Как только температура достигнет предельно допустимого значения (212°F/+100 °C), камин автоматически выключится. Для сброса защиты:

1. Отключите камин от сети электропитания путём извлечения вилки из розетки.
2. Установите переключатель питания «ON/OFF» на панели управления в позицию «OFF».

Подождите 5 минут.

3. Убедитесь, что воздухозаборные отверстия устройства не загромождены посторонними предметами и не загрязнены. При обнаружении загрязнений произведите очистку с помощью пылесоса.
4. В состоянии переключателя питания «OFF» подключите камин к сети электропитания, вставив вилку в розетку.
5. Если камин выключится снова, **НЕМЕДЛЕННО ОТКЛЮЧИТЕ ЕГО ОТ СЕТИ ЭЛЕКТРОПИТАНИЯ!** Обратитесь к квалифицированным специалистам для проверки состояния розетки, электропроводки камина и защитного автомата. Перед повторным использованием устройства все неисправности должны быть устранены квалифицированными специалистами.

Технические характеристики

Максимальная теплопроизводительность (мощность обогрева): 1500 Вт (5120 БТЕ/ч);

Максимальная площадь обогрева: 400 фут².

【 Особенности 】

1. Эффект пламени повышенной реалистичности.
2. Обогрев помещения с помощью циркуляции нагреваемого воздуха.
3. Автоматический и постоянный контроль температуры.
4. 2 варианта монтажа: на поверхности стены и путём встраивания в нишу.
5. Переключение эффектов горящих дров (LOG) и мерцающих углей (Glass Media).
6. Идеально подходит для мало- и среднегабаритных помещений.
7. Таймер (1-9 ч).
8. Возможность дистанционного управления с помощью пульта ДУ и ручного – с помощью панели управления.
9. Эффект пламени, углей и дров с возможностью регулировки цвета и интенсивности подсветки, доступно 13 оттенков.

【Меры технической безопасности】

Устройство предназначен для эксплуатации только по прямому назначению строго в соответствии с данным руководством! Эксплуатация устройства в иных целях строго запрещена.

Эксплуатация устройства с повреждённым силовым кабелем или при обнаружении каких-либо неисправностей категорически запрещена.

Категорически запрещается накрывать устройство во время эксплуатации во избежание его перегрева.

Будьте предельно осторожны при обращении с упаковочными материалами. Предупреждение: пластиковая упаковка может быть смертельно опасной для детей.

Не устанавливайте устройство чрезмерно близко к розетке.

Не используйте таймер или любое подобное устройство во избежание риска случайного возгорания в результате автоматического включения устройства.

Устройство предназначен для использования только внутри помещений.

Не устанавливайте устройство в непосредственной близости от ванн, душевых кабин или плавательных бассейнов.

Не устанавливайте агрегат непосредственно под розеткой.

В случае обнаружения повреждений силового кабеля необходимо немедленно произвести его замену у производителя или в авторизованном сервисном центре.

Категорически запрещается оставлять детей без присмотра в помещении, где установлено устройство. В случае обнаружения каких-либо неисправностей немедленно отключите устройство от сети электропитания.

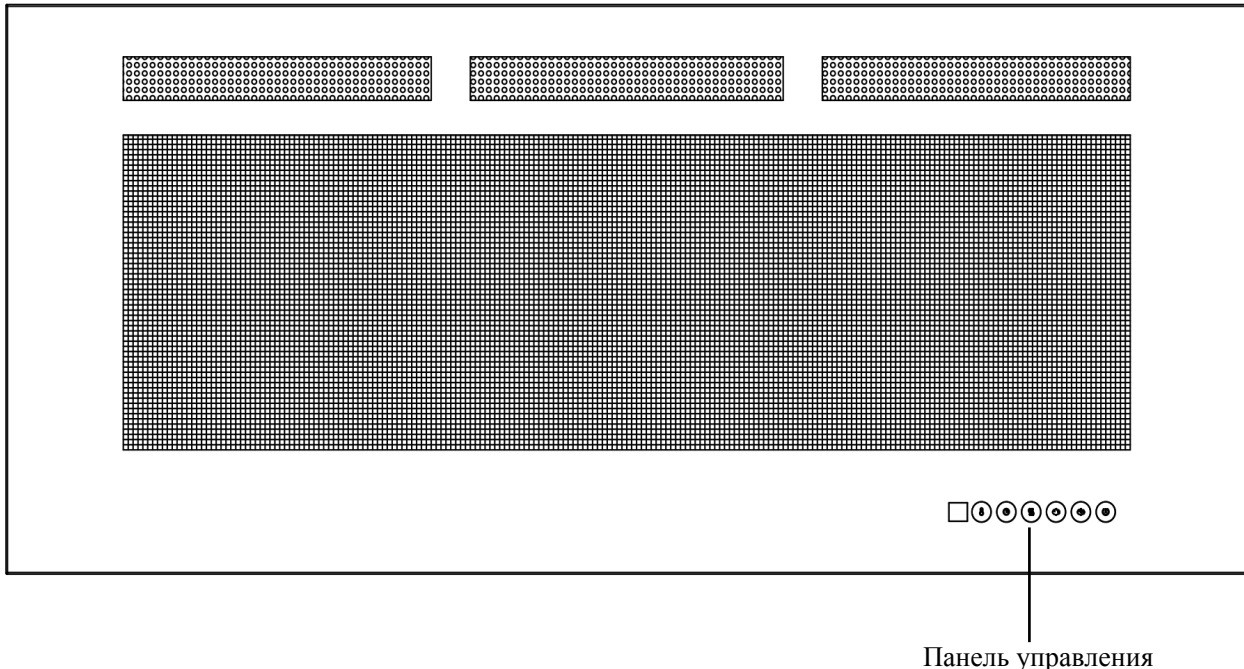
Всегда отключайте устройство от сети электропитания, если не планируете использовать его в течение длительного времени.

Техническое обслуживание устройства должно осуществляться строго квалифицированными специалистами.

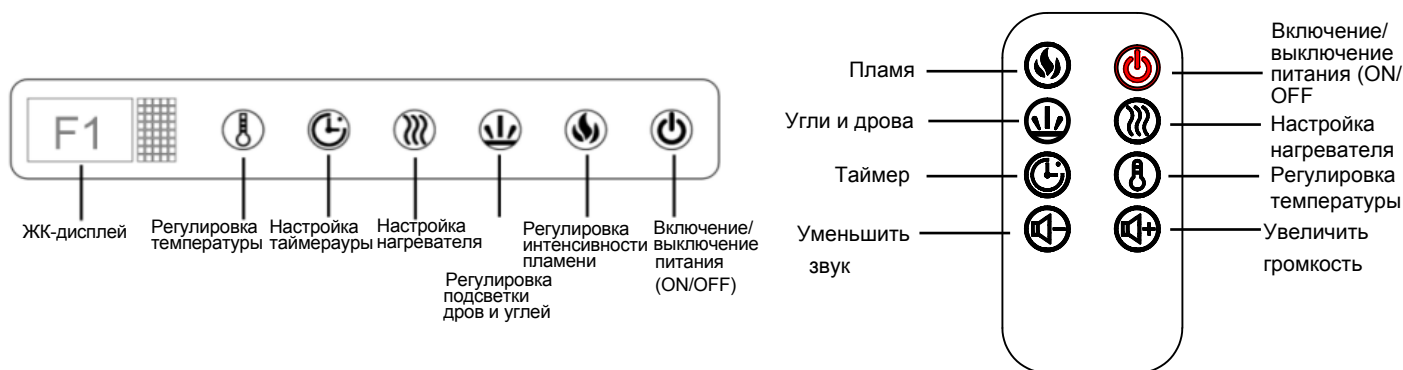
【Включение】

Вставьте вилку в штепсельную розетку. Нажмите **кнопку включения/выключения питания**.

Панель управления находится в нижнем правом углу фронтальной стеклянной панели агрегата (См. рисунок ниже).



【Инструкция по эксплуатации пульта ДУ и панели управления】



Эксплуатация Панели управления/Пулты ДУ

(Для использования пульта ДУ сначала необходимо включить питание на панели управления)

Сенсорная панель управления и индикации находится в нижнем правом углу агрегата. После включения питания параметры панели управления будут подсвечиваться соответствующими светодиодными индикаторами.

ПИТАНИЕ		Кнопка включения/выключения агрегата (ON/OFF).																																					
ПЛАМЯ		Регулировка оттенка пламени. 13 оттенков: (F01-F02...F12-F13) Интенсивность пламени последовательно переключается от F01 до F13.																																					
FLAME - Log		Регулировка оттенка подсветки дров. 13 оттенков: (C01-C02...C12-C13) Интенсивность пламени последовательно переключается от C01 to C13.																																					
НАГРЕВАТЕЛЬ		Управление нагревателем. Нажмите кнопку для включения/выключения нагревателя. (OFF): выключение нагревателя/вентилятора. (LO): тёплый воздух (750 Вт) (HI): горячий воздух (1500 Вт) ПРИМЕЧАНИЕ: При каждом нажатии кнопки рабочий статус нагревателя будет переключаться в следующей последовательности: OFF-LO-HI																																					
ТАЙМЕР		Управление функцией таймера. 9 вариантов настройки: (1 ч, 2 ч, 3 ч, 4 ч, 5 ч, 6 ч, 7 ч, 8 ч, 9 ч) Выберите необходимое значение, повторно нажимая кнопку.																																					
ТЕМПЕРАТУРА		1. Однократное нажатие кнопки: Активация индикаторов сенсорной панели управления. 2. Выберите необходимое значение, повторно нажимая кнопку. При каждом нажатии кнопки значения будут переключаться в следующей последовательности: <table border="1" data-bbox="762 1803 1316 1930"> <thead> <tr> <th>Отображаемое значение</th> <th>0</th> <th>1</th> <th>2</th> <th>3</th> <th>4</th> <th>...</th> <th>12</th> <th>13</th> <th>14</th> <th>15</th> <th>N</th> </tr> </thead> <tbody> <tr> <td rowspan="2">Температура</td> <td>°C</td> <td>17</td> <td>18</td> <td>19</td> <td>20</td> <td>21</td> <td>...</td> <td>27</td> <td>28</td> <td>29</td> <td>37</td> <td>ON</td> </tr> <tr> <td>°F</td> <td>62</td> <td>64</td> <td>66</td> <td>68</td> <td>69</td> <td>...</td> <td>80</td> <td>82</td> <td>84</td> <td>99</td> <td>ON</td> </tr> </tbody> </table>	Отображаемое значение	0	1	2	3	4	...	12	13	14	15	N	Температура	°C	17	18	19	20	21	...	27	28	29	37	ON	°F	62	64	66	68	69	...	80	82	84	99	ON
Отображаемое значение	0	1	2	3	4	...	12	13	14	15	N																												
Температура	°C	17	18	19	20	21	...	27	28	29	37	ON																											
	°F	62	64	66	68	69	...	80	82	84	99	ON																											
ЗВУК		Кнопки «Увеличение/Уменьшение звука» (SOUND): Увеличение/Уменьшение уровня звука. Нажимайте кнопку + и - для регулировки уровня звука соответственно																																					

ПРЕДУПРЕЖДЕНИЕ: Не снимайте фронтальную панель, когда агрегат подключен к сети электропитания и работает. В противном случае пульт ДУ и сенсорная панель перестанут работать.

ПРИМЕЧАНИЕ

При первом включении нагревателя может почувствоваться характерный лёгкий запах, что является естественным явлением, которое проходит при последующей эксплуатации. Повторное появление запаха возможно после длительного простоя агрегата.

ПРИМЕЧАНИЕ

Для лучшего приёма сигнала **направьте** пульт ДУ **непосредственно на** фронтальную панель камина. Для обработки каждой команды необходимо определённое время, в связи с чем **НЕ СЛЕДУЕТ нажимать кнопки слишком быстро.**

Установка и замена батареек

- Инструкция по установке батареек указана на батарейном отсеке пульта ДУ.



КАТЕГОРИЧЕСКИ ЗАПРЕЩАЕТСЯ утилизировать батарейки **путём сжигания.** Несоблюдение данного требования **может привести ко взрыву.** Утилизируйте батарейки корректным способом в местном центре обработки опасных отходов.

Защита от перегрева

Данное устройство оснащено встроенной защитой от перегрева. Как только температура достигнет предельно допустимого значения, камин автоматически выключится. Для сброса защиты:

1. Отключите камин от сети электропитания путём извлечения вилки из розетки.
 2. Установите переключатель питания «ON/OFF» на панели управления в позицию «OFF».
- Подождите 5 минут.**
3. Убедитесь, что воздухозаборные отверстия устройства не загромождены посторонними предметами и не загрязнены. При обнаружении загрязнений произведите очистку с помощью пылесоса.
 4. В состоянии переключателя питания «OFF» подключите камин к сети электропитания, вставив вилку в розетку.
 5. Если камин выключится снова, **НЕМЕДЛЕННО ОТКЛЮЧИТЕ ЕГО ОТ СЕТИ ЭЛЕКТРОПИТАНИЯ!** Обратитесь к квалифицированным специалистам для проверки состояния розетки, электропроводки камина и защитного автомата. Перед повторным использованием устройства все неисправности должны быть устранены квалифицированными специалистами.

Техническое обслуживание и профилактика

Очистка



ВСЕГДА выключайте нагреватель и **отсоединяйте силовой кабель от розетки** перед очисткой, проведением технического обслуживания или перемещением агрегата. Несоблюдение данного требования может привести к **возгоранию, поражению электрическим током и серьезным травмам.**



КАТЕГОРИЧЕСКИ ЗАПРЕЩАЕТСЯ погружать агрегат в воду или подвергать рабочие поверхности агрегата воздействию влаги. Несоблюдение данного требования может привести к **возгоранию, поражению электрическим током и серьезным травмам.**

Металлические поверхности:

- Полируйте мягкой тканью, слегка смоченной средством на основе цитрусового масла.
- **НЕ СЛЕДУЕТ** использовать латунные полироли или бытовые чистящие средства, так как данные средства способны повредить металлическую отделку камина.

Стеклопанель:

- Полируйте мягкой тканью или полотенцем, слегка смоченным средством для чистки стёкол. После очистки тщательно протрите стеклянную поверхность бумажным полотенцем или безворсовой тканью.
- **КАТЕГОРИЧЕСКИ ЗАПРЕЩАЕТСЯ** использовать абразивные чистящие средства, жидкие спреи или другие средства, которые могут повредить поверхность и оставить царапины.

Воздухозаборные и вытяжные отверстия:

- Произведите очистку нагревателя и вентиляционных отверстий от пыли и загрязнений с помощью пылесоса.

Пластиковые детали:

- Аккуратно протрите ткань, слегка смоченной теплой водой и слабым мыльным раствором, предназначенным для мытья посуды.
- **КАТЕГОРИЧЕСКИ ЗАПРЕЩАЕТСЯ** использовать абразивные чистящие средства, жидкие спреи или другие средства, которые могут повредить поверхность и оставить царапины.

ОСТОРОЖНО: острые края!

1. Устройство должен быть установлен таким образом, чтобы обеспечивался легкий доступ к штепсельной розетке.
2. В случае обнаружения повреждений силового кабеля необходимо немедленно произвести его замену у производителя или в авторизованном сервисном центре.
3. Не устанавливайте устройство непосредственно под розеткой.
4. Устройство не предназначен для использования детьми или людьми с ограниченными возможностями без надлежащего присмотра. Не позволяйте детям играть с устройством.
5. Не устанавливайте устройство в непосредственной близости от ванн, душевых кабин, плавательных бассейнов и т.д.
6. Категорически запрещается накрывать устройство во время эксплуатации во избежание его перегрева.

ВНИМАНИЕ: При работе электрокамина может быть слышен звук от рабочих элементов (например двигатель имитации пламени), это не должно вызывать беспокойства. Допустимый уровень звукового давления при работе камина(очага) достигает 48 дБ(А).

ОГРАНИЧЕННАЯ ГАРАНТИЯ

Настоящим документом подтверждается, что на момент покупки производитель гарантирует первоначальному покупателю полное отсутствие брака в конструкции и материалах изделия, а также что при надлежащем использовании и уходе изделие будет сохранять оригинальное качество в течение одного года с даты покупки. Отсутствующие или изначально дефектные детали будут заменены бесплатно в течение срока действия данной ограниченной гарантии. В случае невозможности предоставления запасных частей производителем покупатель имеет право на соответствующее возмещение расходов. **Для рассмотрения претензий по гарантии покупатель должен предоставить оригинальный товарный или фискальный чек о покупке изделия.** Настоящая гарантия не распространяется на повреждения, нанесённые изделию во время транспортировки от места покупки до домашнего адреса покупателя. Данная гарантия не распространяется на стекло, лампочки, батарейки, транспортировку, работу мастеров и прочие случаи, не связанные с изготовлением изделия.

Устройство предназначено только для бытового использования и подлежит эксплуатации только по прямому назначению строго в соответствии с инструкциями по эксплуатации. Использование устройства в коммерческих или иных целях освобождает производителя от любой ответственности и аннулирует действие гарантии.

Внимательно ознакомьтесь со всеми инструкциями по монтажу и эксплуатации, включая меры технической безопасности, до начала эксплуатации данного устройства. Действие гарантии аннулируется в следующих случаях:

- Повреждения в результате несанкционированного вмешательства в конструкцию устройства, нарушающего его целостность;
- Повреждения в результате некорректной сборки, обслуживания или эксплуатации;
- Повреждения в результате подключения к сети электропитания, напряжение которой не соответствует требованиям, указанным в паспортных данных устройства;
- Повреждения в результате воздействия влаги;
- Повреждения в результате использования снаружи здания;
- Повреждения в результате использования в течение чрезмерно продолжительного периода времени;
- Повреждения в результате использования в коммерческих целях;
- Повреждения в результате использования в качестве основного источника обогрева помещения;
- Повреждения в результате прочих несанкционированных действий, не указанных здесь.

Данное устройство не предназначено для использования в качестве основного источника обогрева помещения. Используйте только в качестве вспомогательного источника обогрева.

Model:Galaxy 30RF, Galaxy 36RF, Galaxy 42RF, Galaxy 50RF, Galaxy 60RF, Galaxy 72RF, Galaxy 95RF

Power supply:220V-50Hz Power consumption: 1500W Protection class: I Light bulb: LED

Изготовитель : Люкстар Индастриал (Цзянсу) Ко, Лтд
Индастриал Зоун 6, Баота Таун, Жианху Каунти,
Цзянсу Провинс, Китай

Официальный сайт: www.royalflame.ru

Импортер: ООО "АЛЕТ"
Юр. адрес: 115432, Россия,
г. Москва, пр-т Андропова,
д.18, корпус 5

【Электрический Очаг Royal Flame Galaxy RF】



Максимальная теплопроизводительность (мощность обогрева) — 1500 Вт.



Входные отверстия для воздушного потока расположены на задней части корпуса. В этом месте в нише/портале необходимо обеспечить достаточное количество свободного пространства, а также создать условия для поступления воздуха внутрь ниши/портала!



Минимальный зазор между камином и ближайшей поверхностью сверху и сзади должен составлять не менее 200 мм.



Минимальный зазор спереди должен составлять не менее 1 м для обеспечения отвода горячего воздуха в режиме обогрева.

Максимальная температура выходящего воздуха — более 100 °С.

Максимальный нагрев корпуса на заборе воздуха — 40 °С.

Максимальная температура корпуса на выходе воздуха — более 100 °С.