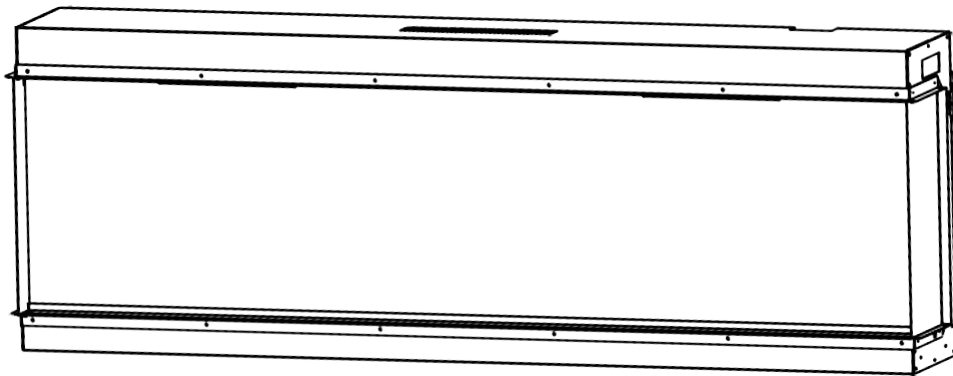




## РУКОВОДСТВО ПО ЭКСПЛУАТАЦИИ

**5DVART 42 Panorama (LCD), 5DVART 50 Panorama (LCD),  
5DVART 60 Panorama (LCD), 5DVART 72 Panorama (LCD)**



 <b>ПРЕДУПРЕЖДЕНИЕ</b>	Внимательно ознакомьтесь со всеми разделами данного руководства, включая меры технической безопасности, <u>перед</u> подключением к сети электропитания и началом эксплуатации данного устройства. Несоблюдение мер технической безопасности может привести к возгоранию, поражению электрическим током и серьезным травмам.
-----------------------------------------------------------------------------------------------------------	------------------------------------------------------------------------------------------------------------------------------------------------------------------------------------------------------------------------------------------------------------------------------------------------------------------------------

 <b>ОСТОРОЖНО</b>	После ознакомления сохраните данное руководство для дальнейшего использования. При перепродаже или передаче электрического очага другим лицам убедитесь, что настоящее руководство прилагается к нему в комплекте.
------------------------------------------------------------------------------------------------------	--------------------------------------------------------------------------------------------------------------------------------------------------------------------------------------------------------------------

**НЕ ТРЕБУЕТ ПОДКЛЮЧЕНИЯ ВОЗДУХОВОДОВ**  
110-120 В/220-240 В; 50-60 Гц  
750 Вт/1500 Вт

**ВАЖНАЯ ИНФОРМАЦИЯ:** внимательно ознакомьтесь со всеми инструкциями, содержащимися в данном руководстве, перед первым использованием устройства. Храните данное руководство в безопасном месте для дальнейшего использования.

## **МЕРЫ ТЕХНИЧЕСКОЙ БЕЗОПАСНОСТИ**

Во избежание возгорания, поражения электрическим током и травм строго соблюдайте следующие меры технической безопасности:

- 1) Внимательно ознакомьтесь со всеми инструкциями данного руководства перед монтажом и эксплуатацией устройства.
- 2) В процессе эксплуатации электрического очага выделяется тепло, вследствие чего его поверхности могут сильно нагреваться. Во избежание травм будьте предельно осторожны при обращении с горячими поверхностями устройства. При перемещении прибора держитесь за ручки. Объекты из легковоспламеняющихся материалов, такие как мебель, подушки, постельное белье, бумага, одежда и занавески должны находиться на расстоянии не менее 1 м от всех сторон устройства. Категорически запрещается накрывать электрический очаг во время эксплуатации во избежание его перегрева.
- 3) Будьте предельно осторожны при использовании устройства в помещении, в котором присутствуют дети или лица с ограниченными возможностями. Категорически запрещается оставлять его включенным без присмотра.
- 4) Всегда отключайте прибор от сети электропитания, если не планируете использовать его в течение длительного времени.
- 5) Категорически запрещается использовать устройство в случае повреждения силового кабеля или вилки, а также после обнаружения каких-либо неисправностей и механических повреждений, например, в результате падения прибора. В случае обнаружения неисправностей и повреждений необходимо немедленно произвести ремонт или замену неисправных частей устройства в авторизованном сервисном центре.
- 6) Категорически запрещается использовать электрический очаг снаружи зданий.
- 7) Данное устройство не предназначено для использования в помещениях с повышенной влажностью воздуха, например, в ванных комнатах, прачечных и т.д. Не устанавливайте его в непосредственной близости от ванн, душевых кабин, плавательных бассейнов и т.д.
- 8) Не прокладывайте силовую кабель под напольным покрытием. Категорически запрещается накрывать его ковриками, покрывалами и т.д. Силовой кабель должен находиться в недоступном для посторонних лиц месте во избежание риска механических повреждений.
- 9) Для полного отключения устройства от сети электропитания сначала выключите его, нажав соответствующую кнопку, после чего извлеките вилку из розетки.
- 10) Не закрывайте воздухозаборные и вентиляционные отверстия и не допускайте попадания в них посторонних предметов во избежание поражения током, возгорания или поломки устройства.
- 11) Категорически запрещается ставить устройство на такие мягкие поверхности, как постель и пр. во избежание риска возгорания.
- 12) Конструкция устройства включает сильно нагревающиеся во время эксплуатации детали, в связи с чем категорически запрещается устанавливать его в помещениях, где используются или хранятся горючие и легковоспламеняющиеся жидкости, такие как бензин.
- 13) Данное устройство предназначено для использования исключительно по прямому назначению, указанному в настоящем руководстве. Использование прибора не по указанному назначению может привести к возгоранию, поражению электрическим током и травмам.
- 14) **ОПАСНО:** при неправильных условиях эксплуатации возможен перегрев устройства. Категорически запрещается частично или полностью накрывать и загромождать посторонними предметами фронтальную часть электрического очага.
- 15) Замена лампочек должна осуществляться только сервисным специалистом.
- 16) Данное устройство не предназначено для использования детьми, а также людьми с ограниченными физическими и умственными возможностями без надлежащего присмотра.
- 17) **ОСТОРОЖНО:** во избежание непреднамеренного отключения по причине срабатывания термopредохранителя электрический прибор не должен включаться/выключаться от внешнего источника, такого как таймер, или подключаться к цепи, которая регулярно включается/выключается по команде внешнего устройства управления.

## РАСПАКОВКА И ВВОД В ЭКСПЛУАТАЦИЮ

Осторожно извлеките электрический очаг из коробки. Перед монтажом устройства убедитесь в его правильном функционировании, подключив силовой кабель к удобно расположенной заземленной розетке напряжением 220 В.

### Заземление

Электрический очаг предназначен для работы от трехконтактной евророзетки с заземлением и напряжением 220-240 В. Заземление очага является обязательным условием эксплуатации. Для извлечения вилки из розетки предварительно отключите очаг кнопкой «ВКЛ/ОТКЛ» на устройстве.

### ПРЕДУПРЕЖДЕНИЕ:

Объекты из легковоспламеняющихся материалов, такие как мебель, занавески и т.д. должны находиться на расстоянии не менее 1 м от фронтальной стороны электрического очага, выделяющей тепло. Категорически запрещается изменять длину силового кабеля или использовать удлинители. Силовой кабель должен располагаться с обратной стороны очага. Не допускайте изменения его расположения, а также избегайте прямого контакта кабеля с горячими поверхностями устройства.

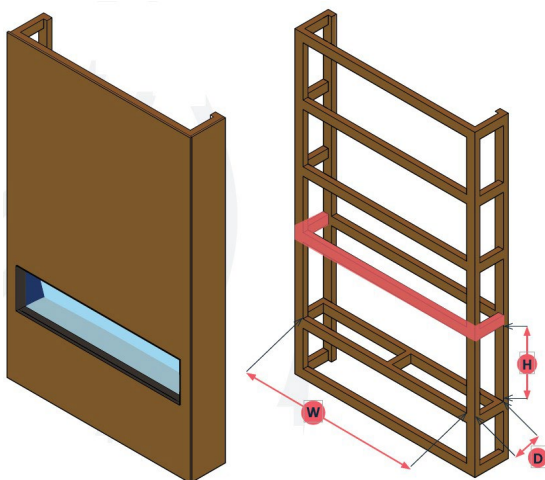
### МОНТАЖ

**КАРКАСНАЯ СТЕНА ДОЛЖНА БЫТЬ ОСНАЩЕНА ХЕДЕРОМ (АНГЛ. «HEADER») – НЕСУЩИМ ПРОФИЛЕМ/БРУСОМ ВНУТРИ НИШИ, В КОТОРЫЙ ВСТРАИВАЕТСЯ ЭЛЕКТРОКАМИН. ГАБАРИТНЫЕ РАЗМЕРЫ ПРОЕМА С ХЕДЕРОМ УКАЗАНЫ НА СЛЕДУЮЩИХ СТРАНИЦАХ. ХЕДЕР ПРЕДНАЗНАЧЕН ДЛЯ УСИЛЕНИЯ КОНСТРУКЦИИ И ПРЕДОТВРАЩЕНИЯ РИСКА МЕХАНИЧЕСКОЙ НАГРУЗКИ НА ЭЛЕКТРОКАМИН СВЕРХУ ОТ ГОТОВОЙ СТЕНЫ.**

**ВАЖНАЯ ИНФОРМАЦИЯ:** УЖЕ СУЩЕСТВУЮЩИЙ В СТЕНЕ ДЫМОХОД НЕОБХОДИМО ПЕРЕКРЫТЬ ПЕРЕД ВСТРАИВАНИЕМ ЭЛЕКТРОКАМИНА ВО ИЗБЕЖАНИЕ РИСКА ВОЗДЕЙСТВИЯ СКВОЗНЯКА И ОБРАЗОВАНИЯ СЫРОСТИ В КАМИНЕ, КОТОРЫЕ МОГУТ ПРИВЕСТИ К СРАБАТЫВАНИЮ УСТРОЙСТВА ЗАЩИТНОГО ОТКЛЮЧЕНИЯ ТЕПЛОВЕНТИЛЯТОРА.

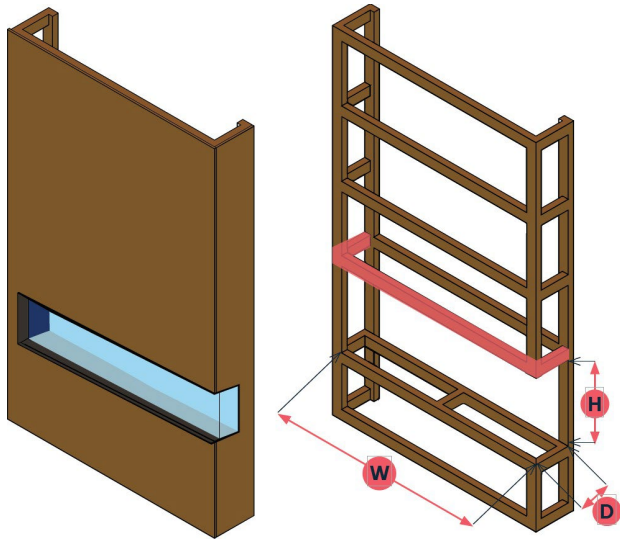
- Кабель электропитания расположен в правом верхнем углу очага.
- Данный очаг должен быть установлен на прочной ровной поверхности, в чистом непыльном помещении.
- Основание проема/каркасной конструкции должно выдерживать вес очага в рабочем состоянии.
- Хедер ДОЛЖЕН быть изготовлен из невоспламеняющегося материала. Подробную информацию см. на стр. 11.
- После изготовления каркасной конструкции и встраивания в нее очага убедитесь, что к нему подключено электропитание, прежде чем приступить к облицовке/обшивке гипсокартоном.

## 1. ОДНОСТОРОННЯЯ (ПОЛНОСТЬЮ ВСТРАИВАЕМАЯ) КОНСТРУКЦИЯ



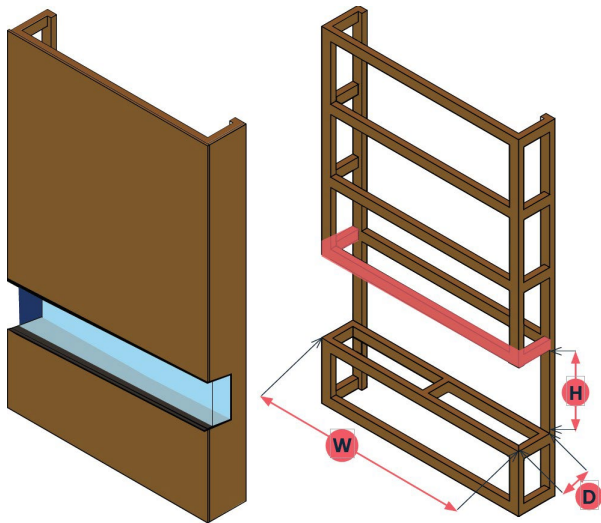
5DVART (модель)	H (высота)	W (ширина)	D (глубина)
42 Panorama (LCD)	530 мм	1039 мм	225 мм
50 Panorama (LCD)	530 мм	1242 мм	225 мм
60 Panorama (LCD)	530 мм	1496 мм	225 мм
72 Panorama (LCD)	530 мм	1801 мм	225 мм

## 2. ДВУХСТОРОННЯЯ (УГЛОВАЯ) КОНСТРУКЦИЯ



5DVART (модель)	H (высота)	W (ширина)	D (глубина)
42 Panorama (LCD)	530 мм	1039 мм	225 мм
50 Panorama (LCD)	530 мм	1242 мм	225 мм
60 Panorama (LCD)	530 мм	1496 мм	225 мм
72 Panorama (LCD)	530 мм	1801 мм	225 мм

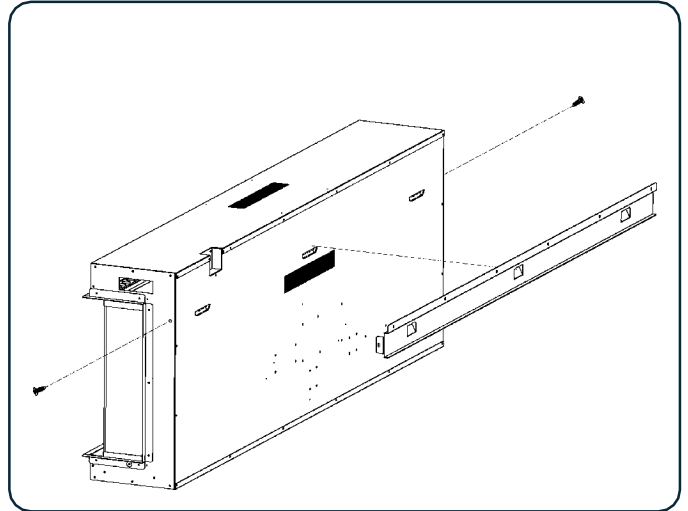
## 3. ТРЕХСТОРОННЯЯ КОНСТРУКЦИЯ



5DVART (модель)	H (высота)	W (ширина)	D (глубина)
42 Panorama (LCD)	530 мм	1039 мм	225 мм
50 Panorama (LCD)	530 мм	1242 мм	225 мм
60 Panorama (LCD)	530 мм	1496 мм	225 мм
72 Panorama (LCD)	530 мм	1801 мм	225 мм

## 4. МОНТАЖ НА ПОВЕРХНОСТИ СТЕНЫ

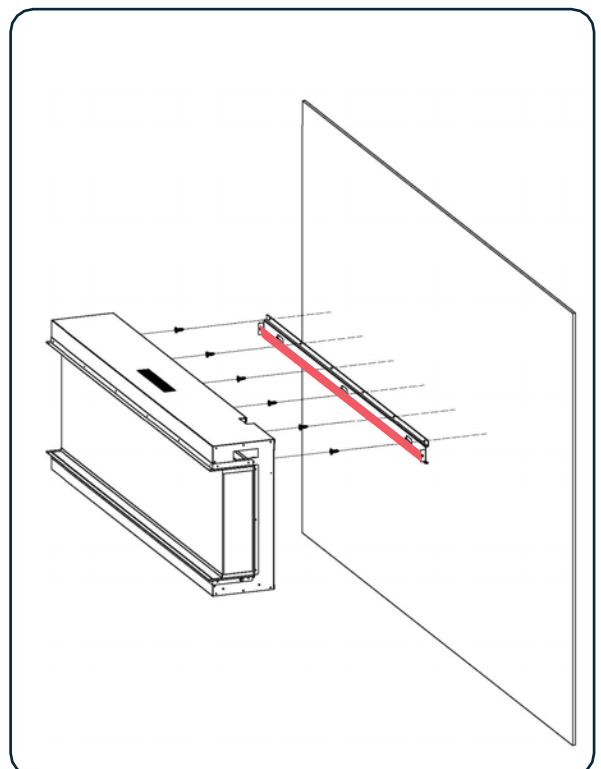
1. Снимите настенный монтажный кронштейн с обратной стороны очага, открутив саморезы с помощью крестовой отвертки.
2. Определите оптимальное место для монтажа очага с учетом площади помещения, а также расположения мебели и окон.
3. Прислоните монтажный кронштейн к стене для оценки правильности его размещения и убедитесь, что он расположен ровно. Используя монтажный кронштейн в качестве шаблона, отметьте карандашом 6 точек для отверстий под саморезы в выбранном месте для будущего монтажа.
4. Просверлите отверстия диаметром 8 мм и глубиной не менее 50 мм в отмеченных точках.



**ОБРАТИТЕ ВНИМАНИЕ:** ПРЕЖДЕ ЧЕМ СВЕРЛИТЬ ОТВЕРСТИЯ В СТЕНЕ, УБЕДИТЕСЬ В ОТСУТСТВИИ В НЕЙ СКРЫТОЙ ЭЛЕКТРОПРОВОДКИ, ВОДOPPOBODНЫХ ИЛИ ГАЗОВЫХ ТРУБ И Т.Д.

**ПРИМЕЧАНИЕ:** ПРИ УСТАНОВКЕ МОНТАЖНОГО КРОНШТЕЙНА НА КАРКАСНУЮ СТЕНУ НЕ ТРЕБУЕТСЯ СВЕРЛИТЬ ОТВЕРСТИЯ В ДЕРЕВЕ И ЗАКЛАДЫВАТЬ ПЛАСТИКОВЫЕ ДЮБЕЛИ. РЕКОМЕНДУЕТСЯ УСТАНОВЛИВАТЬ МОНТАЖНЫЙ КРОНШТЕЙН, ПО КРАЙНЕЙ МЕРЕ, НА ОДНУ ДЕРЕВЯННУЮ СТОЙКУ.

5. Вставьте дюбели в заранее просверленные отверстия в стене и вбейте их молотком до упора, пока они не окажутся заподлицо с поверхностью стены.
6. Зафиксируйте монтажный кронштейн на стене с помощью крепежных саморезов.
7. Установите очаг обратно на настенный монтажный кронштейн и зафиксируйте, закрутив ранее удаленные саморезы.



# ЭКСПЛУАТАЦИЯ



Внимательно ознакомьтесь со всеми разделами данного руководства, включая меры технической безопасности, перед подключением к сети электропитания и началом эксплуатации данного устройства. Несоблюдение мер технической безопасности может привести к возгоранию, поражению электрическим током, серьезным травмам или даже летальному исходу.

## Электропитание

Подключите силовой кабель к удобно расположенной заземленной розетке напряжением 220-240 В (15 А). Убедитесь в целостности и безопасности розетки, проверьте, надежно ли вставлена вилка в розетку. **КАТЕГОРИЧЕСКИ ЗАПРЕЩАЕТСЯ** использовать оборудование, электрические характеристики которого не соответствуют указанным требованиям. **ЗАПРЕЩАЕТСЯ** подключать другие устройства к розетке, от которой работает очаг.

## Защита от перегрева

Данное устройство оснащено встроенной защитой от перегрева. Как только температура достигнет предельно допустимого значения (100 °С), камин автоматически выключится. Для сброса защиты:

1. Отключите камин от сети электропитания путем извлечения вилки из розетки.
2. Установите переключатель питания «ON/OFF» на панели управления в позицию «OFF».

**Подождите 5 минут.**

3. Убедитесь, что воздухозаборные отверстия очага не загромождены посторонними предметами и не загрязнены. При обнаружении загрязнений произведите очистку с помощью пылесоса.
4. В состоянии переключателя питания «OFF» подключите камин к сети электропитания, вставив вилку в розетку.
5. Если камин выключится снова, **НЕМЕДЛЕННО ОТКЛЮЧИТЕ ЕГО ОТ СЕТИ ЭЛЕКТРОПИТАНИЯ!**

Обратитесь к квалифицированным специалистам для проверки состояния розетки, электропроводки камина и защитного автомата. Перед повторным использованием устройства все неисправности должны быть устранены квалифицированными специалистами.

## Технические характеристики

Максимальная теплопроизводительность (мощность обогрева): 1500 Вт (5120 БТЕ); Максимальная площадь обогрева: 37 м<sup>2</sup>.

## Особенности

1. Эффект пламени повышенной реалистичности.
2. Обогрев помещения с помощью циркуляции нагреваемого воздуха.
3. Автоматический и постоянный контроль температуры.
4. 2 варианта монтажа: на поверхности стены и путём встраивания в нишу.
5. Переключение эффектов горящих дров (LOG) и мерцающих углей (Glass Media).
6. Идеально подходит для мало- и среднегабаритных помещений.
7. Таймер (1-9 ч).
8. Возможность дистанционного управления с помощью пульта ДУ и ручного – с помощью панели управления.
9. 7 цветов подсветки муляжа с 6 различными цветовыми эффектами.
10. 7 цветов верхней подсветки с 5 различными цветовыми эффектами.

## Меры технической безопасности

Электрический очаг предназначен для эксплуатации только по прямому назначению строго в соответствии с данным руководством! Эксплуатация устройства в иных целях строго запрещена.

Эксплуатация устройства с поврежденным силовым кабелем или при обнаружении каких-либо неисправностей категорически запрещена. Категорически запрещается накрывать электрический очаг во время эксплуатации во избежание его перегрева.

Будьте предельно осторожны при обращении с упаковочными материалами. Предупреждение: пластиковая упаковка может быть смертельно опасной для детей.

Не устанавливайте электрический очаг чрезмерно близко к розетке.

Не используйте таймер или любое подобное устройство во избежание риска случайного возгорания в результате автоматического включения прибора.

Электрический очаг предназначен для использования только внутри помещений.

Не устанавливайте электрический очаг в непосредственной близости от ванн, душевых кабин или

плавательных бассейнов.

В случае обнаружения повреждений силового кабеля необходимо немедленно произвести его замену у производителя или в авторизованном сервисном центре.

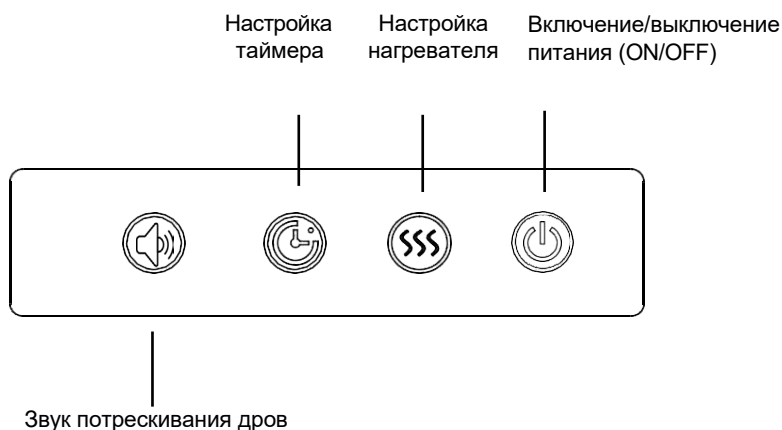
Категорически запрещается оставлять детей без присмотра в помещении, где установлен электрический очаг.

В случае обнаружения каких-либо неисправностей немедленно отключите устройство от сети электропитания.

Всегда отключайте устройство от сети электропитания, если не планируете использовать его в течение длительного времени.

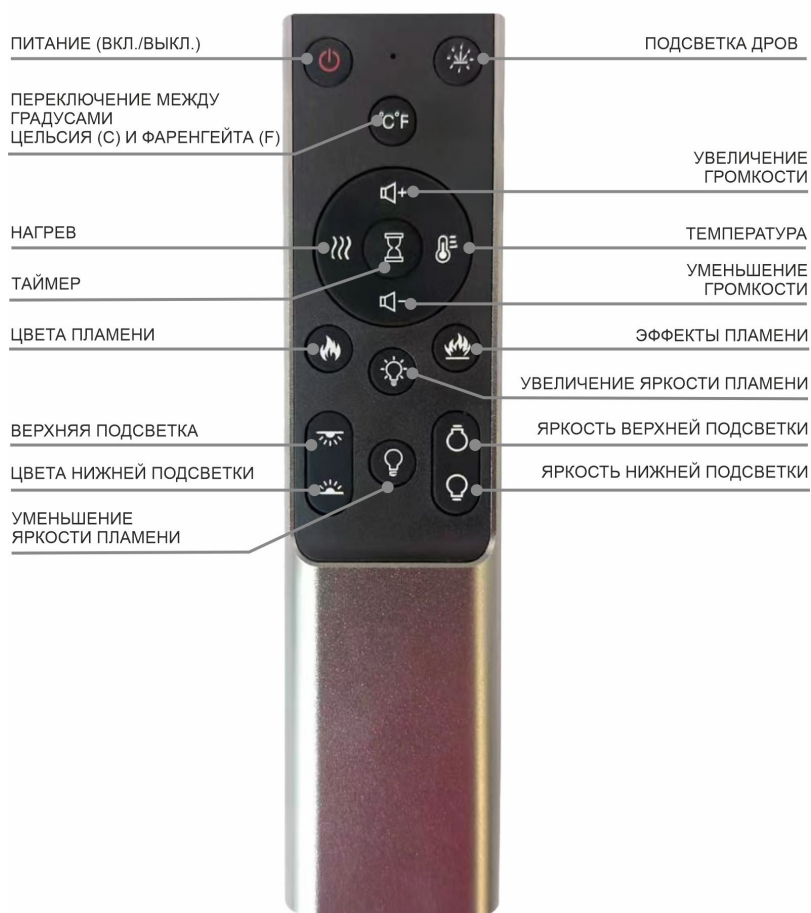
Техническое обслуживание электрического очага должно осуществляться строго квалифицированными специалистами.

# Инструкция по эксплуатации панели управления






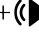









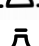


Сенсорная панель индикации находится в нижнем правом углу электрического очага. После включения питания параметры панели управления будут подсвечиваться соответствующими светодиодными индикаторами.

## Инструкция по эксплуатации пульта ДУ



**ПРЕДУПРЕЖДЕНИЕ:** не снимайте фронтальное стекло, когда очаг подключен к сети электропитания и работает. В противном случае пульт ДУ и сенсорная панель перестанут работать.

## Инструкция по эксплуатации пульта ДУ

-  Питание: включение/выключение электрокамина.
-  Подсветка дров: включение/выключение оранжево-красной подсветки поленьев.
-  Переключение между градусами Цельсия (°C) и Фаренгейта (°F).
-  Увеличение громкости (с шагом: 0–20%–40%–60%–80%–100%).
-  Уменьшение громкости (с шагом: 0–20%–40%–60%–80%–100%).
-  Включение/выключение функции обогрева (мощность: 750 или 1500 Вт).
-  Установка температуры в диапазоне от 16 °C до 30 °C.
-  Установка таймера (диапазон: от 0 до 8 часов).
-  Выбор цвета пламени (доступно 5 вариантов).
-  Выбор эффекта пламени (доступно 4 варианта).
-  Увеличение яркости пламени.
-  Уменьшение яркости пламени.
-  Выбор оттенка верхней подсветки (доступно 12 цветов).
-  Выбор оттенка нижней подсветки (доступно 7 цветов).
-  Яркость верхней подсветки.
-  Яркость нижней подсветки.

## Инструкция по эксплуатации мобильного приложения



Вы можете управлять каминами серии 5DVART Panorama (LCD) с помощью смартфона. Отсканируйте QR-код с помощью камеры смартфона и скачайте приложение TUYA Clear Online.

При первом использовании мобильного приложения введите пароль с помощью пульта ДУ. Для этого за 5 секунд нажмите последовательность кнопок:



**ПРИМЕЧАНИЕ**

При первом включении нагревателя может появиться характерный легкий запах, что является естественным явлением, которое проходит при последующей эксплуатации. Повторное появление запаха возможно после длительного простоя очага.

**ПРИМЕЧАНИЕ**

Для лучшего приема сигнала направьте пульт ДУ непосредственно на фронтальное стекло камина. Для обработки каждой команды необходимо определенное время, в связи с чем **НЕ СЛЕДУЕТ нажимать кнопки слишком быстро.**

## Установка и замена батареек

- Для работы пульта ДУ необходим комплект из двух батареек типа ААА (не входят в комплект). Инструкция по установке батареек указана на батарейном отсеке пульта ДУ.



**КАТЕГОРИЧЕСКИ ЗАПРЕЩАЕТСЯ** утилизировать батарейки путем сжигания. Несоблюдение данного требования может привести ко взрыву. Утилизируйте батарейки корректным способом в местном центре обработки опасных отходов.

## Техническое обслуживание и профилактика

### Очистка



**ВСЕГДА** выключайте нагреватель и отсоединяйте силовой кабель от розетки перед очисткой, проведением технического обслуживания или перемещением устройства. Несоблюдение данного требования может привести к возгоранию, поражению электрическим током и серьезным травмам.



**КАТЕГОРИЧЕСКИ ЗАПРЕЩАЕТСЯ** погружать электрический очаг в воду или подвергать рабочие поверхности устройства воздействию влаги. Несоблюдение данного требования может привести к возгоранию, поражению электрическим током и серьезным травмам.

#### Металлические поверхности:

- Полируйте мягкой тканью, слегка смоченной средством на основе цитрусового масла.
- **НЕ СЛЕДУЕТ** использовать латунные полироли или бытовые чистящие средства, так как данные средства способны повредить корпус камина.

#### Стеклопанель:

- Полируйте мягкой тканью или полотенцем, слегка смоченным средством для чистки стекол. После очистки тщательно протрите стеклянную поверхность бумажным полотенцем или безворсовой тканью.
- **КАТЕГОРИЧЕСКИ ЗАПРЕЩАЕТСЯ** использовать абразивные чистящие средства, жидкие спреи или другие средства, которые могут повредить поверхность и оставить царапины.

#### Воздухозаборные и вытяжные отверстия:

- Произведите очистку нагревателя и вентиляционных отверстий от пыли и загрязнений с помощью пылесоса.

#### Пластиковые детали:

- Аккуратно протрите тканью, слегка смоченной теплой водой и слабым мыльным раствором, предназначенным для мытья посуды.
- **КАТЕГОРИЧЕСКИ ЗАПРЕЩАЕТСЯ** использовать абразивные чистящие средства, жидкие спреи или другие средства, которые могут повредить поверхность и оставить царапины.

## 【Электрический Очаг Royal Flame 5DVART 42 Panorama (LCD), 5DVART 50 Panorama (LCD), 5DVART 60 Panorama (LCD), 5DVART 72 Panorama (LCD)】



Забор воздуха сверху на крышке корпуса.



Два варианта монтажа: на поверхности стены и путем встраивания в нишу.



Данный агрегат оснащен встроенной защитой от перегрева.



Как только температура достигнет предельно допустимого значения (+100 °С), камин автоматически выключится.



Минимальный зазор между камином и ближайшей поверхностью сверху должен составлять не менее 200 мм. Также необходимо создать условия для поступления воздуха внутрь ниши/портала!



Минимальный зазор спереди должен составлять не менее 1 м для обеспечения отвода горячего воздуха в режиме обогрева.

Максимальная температура выходящего воздуха — более 100 °С.

Максимальный нагрев корпуса на заборе воздуха — 40 °С.

Максимальная температура корпуса на выходе воздуха — более 100 °С.

**Срок хранения:** 10 лет, при условии соблюдения условий хранения.

Продукция должна храниться в сухих, проветриваемых помещениях

при температуре от 0 до +30 °С

и влажности от 15 до 85% (без выпадения конденсата).

Изготовитель :  
Люкстар Индастриал (Цзянсу) Ко,  
Лтд Индастриал Зоун 6, Баота Таун,  
Жианху Каунти, Цзянсу Провинс, Китай

Импортер: ООО «Алет»  
Юр. адрес: 115432, Россия, г. Москва,  
пр-т Андропова, д.18, корпус 5  
Официальный сайт в России: [royalflame.ru](http://royalflame.ru)